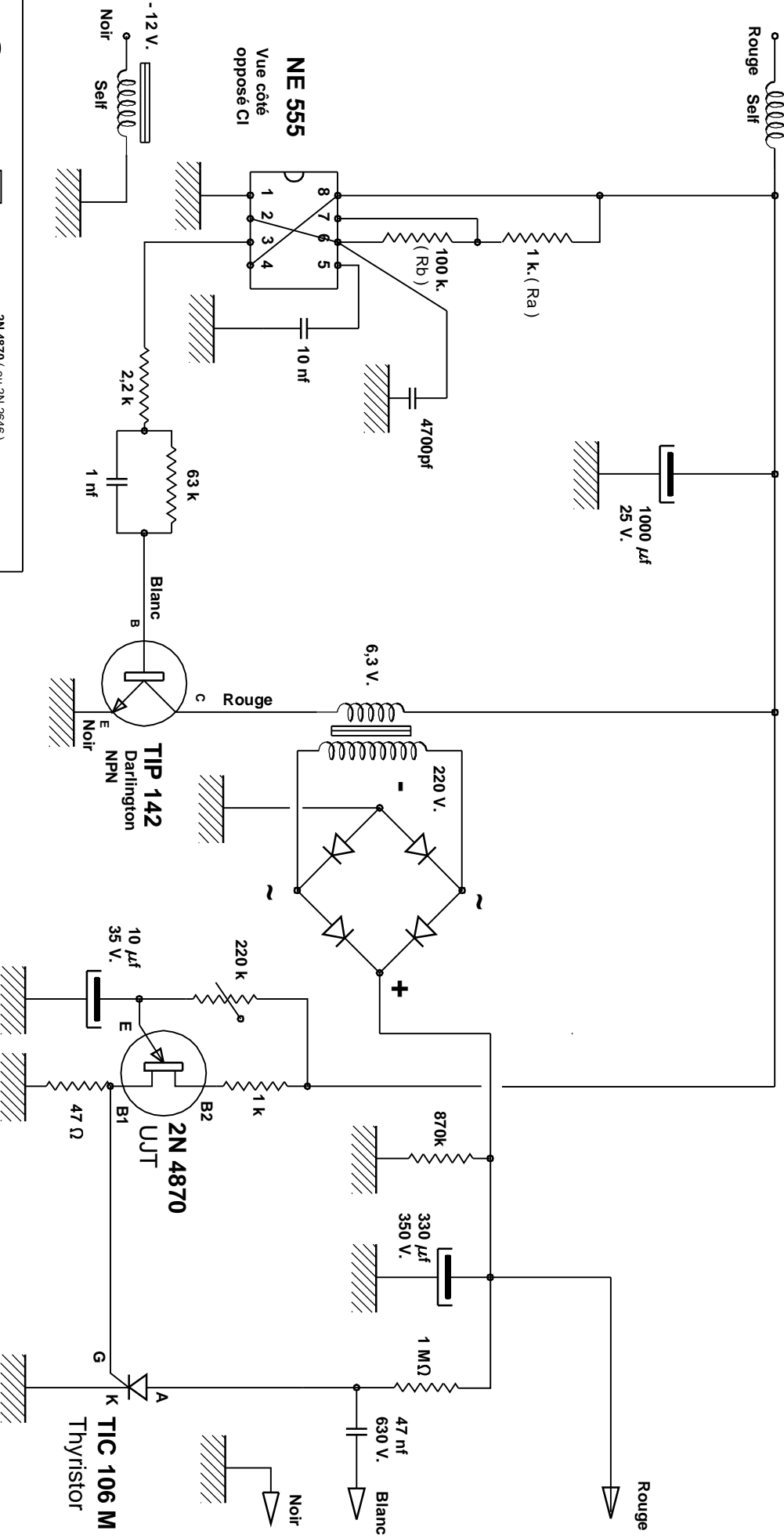


# ANTICOLLISION

+12 V.  
Rouge Self



Consommation : 750 mA sous 15 V. ( Pendant l'éclat )  
1,8 Amp. sous 15 V. ( Pendant la charge )

Vers transfo impulsion et lampe à éclats 27 joules

- TIP 142 Darlington Transistor
- TIC 106 M Thyristor 600 V, 3,2 A.
- 2N 4870 ( ou 2N 2646 ) Transistor UJT ( Vue côté broches )