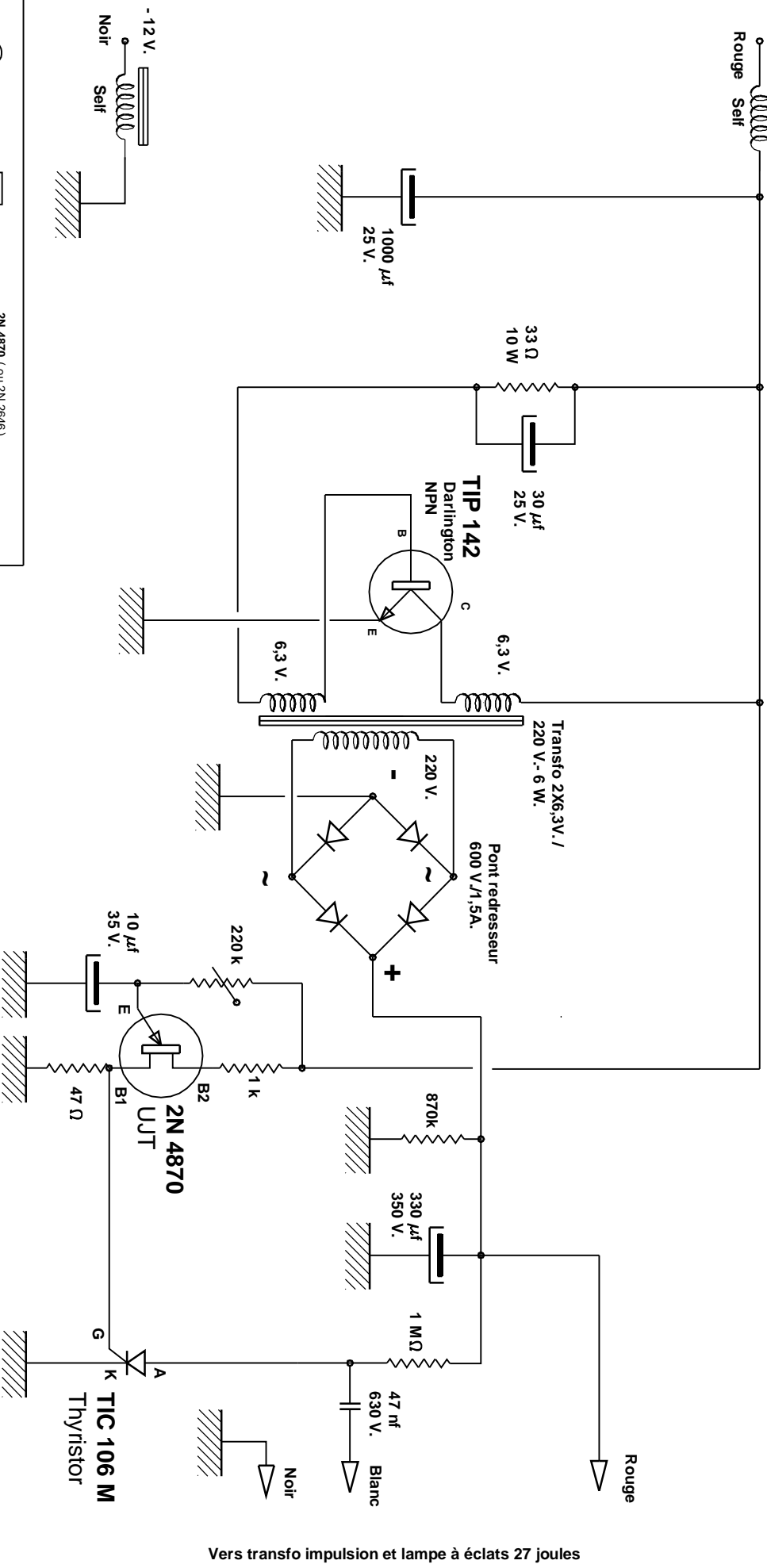
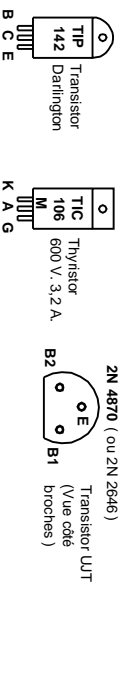


ANTICOLLISION



Consommation : 750 mA sous 15 V. (Pendant l'éclat)
 1,8 Amp. sous 15 V. (Pendant la charge)

Vers transfo impulsion et lampe à éclats 27 joules



M. SUIRE 12/01/00 Modifié le 21/12/03